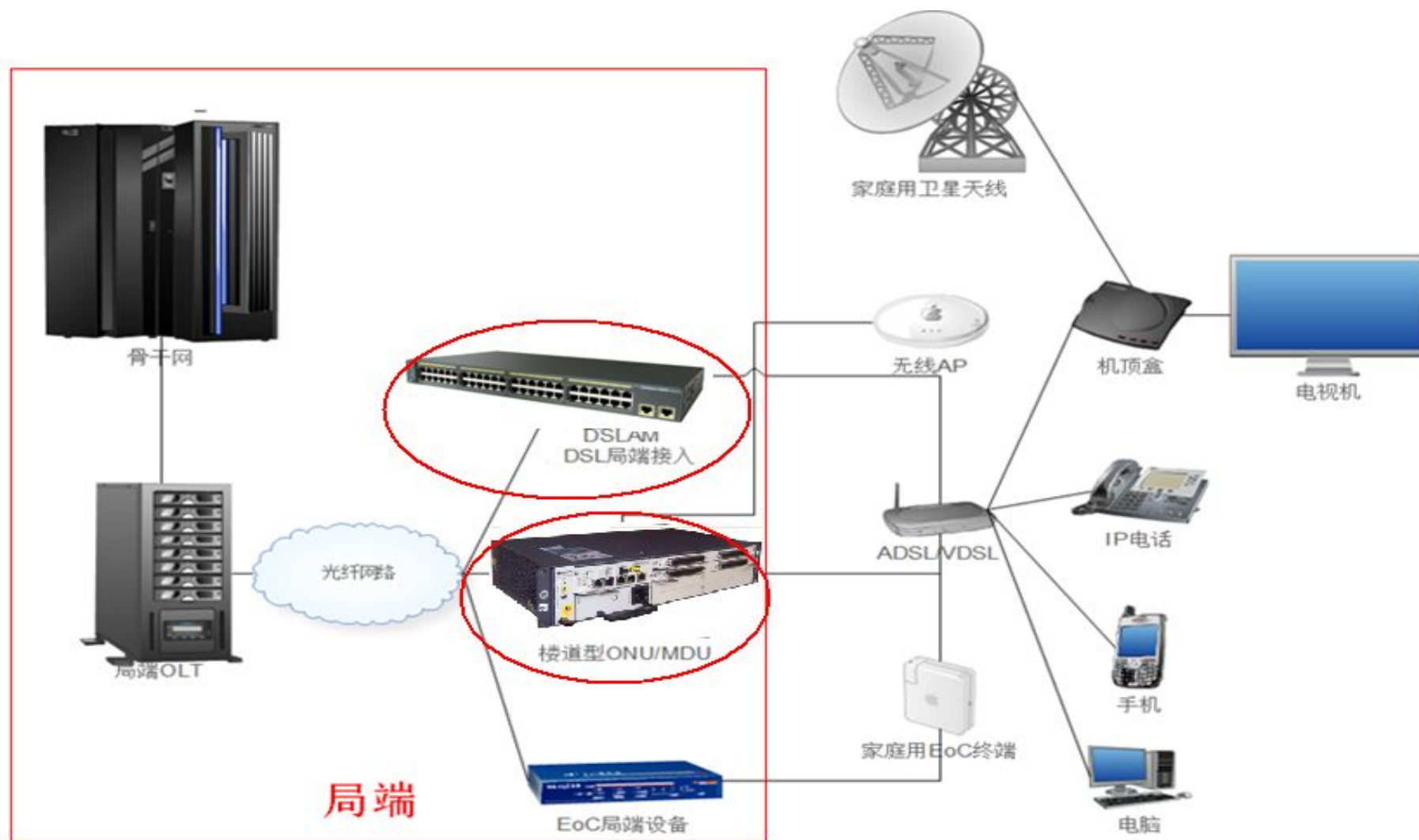




韦尔过压防护推广指南









-48VDC电源线会从机房拉远到铁塔的射频单元RRU上，电源线很容易被雷电干扰，因此，基站-48VDC电源需要做到冲击电流差模15KA，共模20KA的防护。

电源保护

5V

12V

24V

48V

220V

端口保护

BNC

USB

网口

HDMI

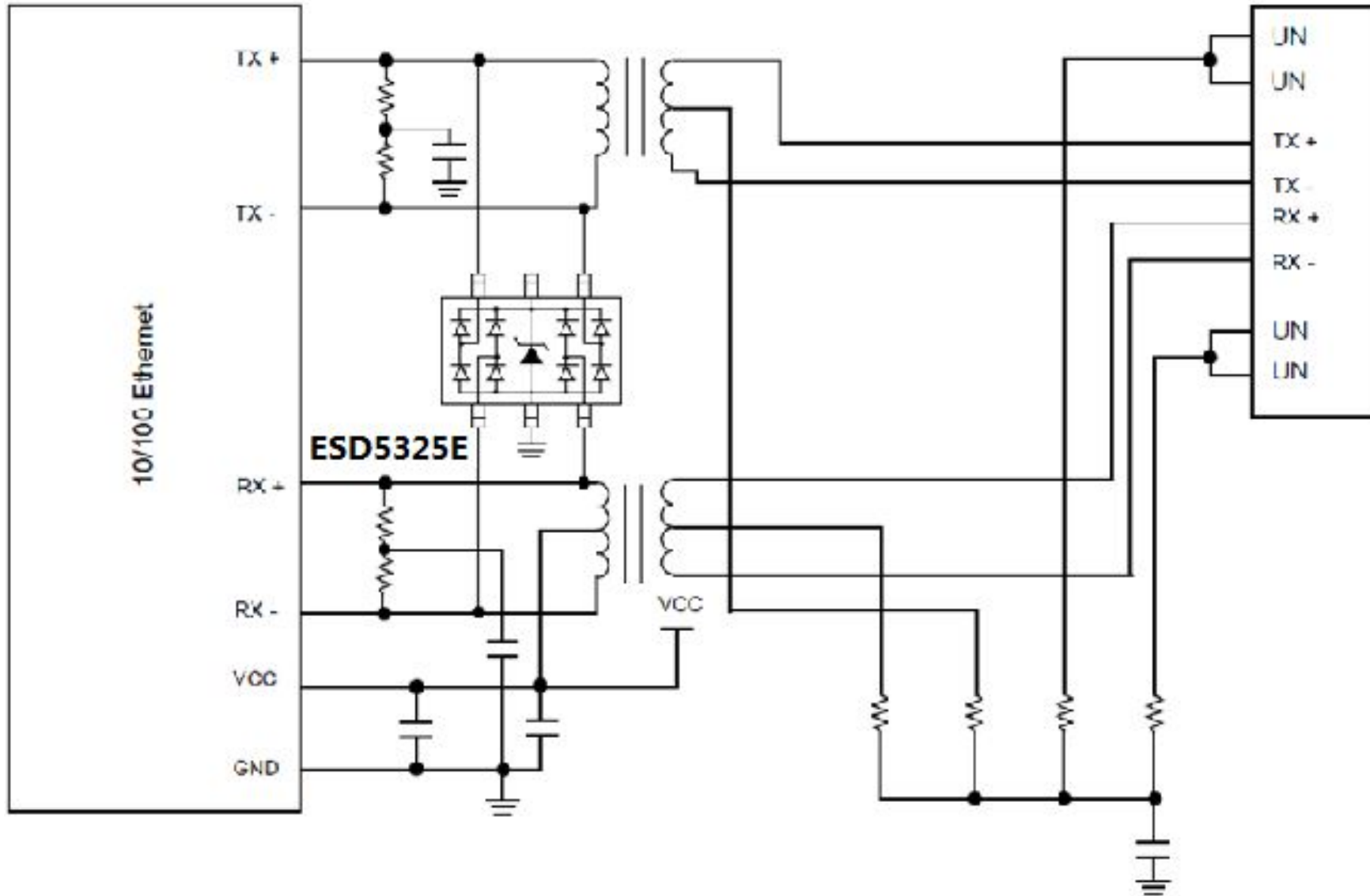
XDSL

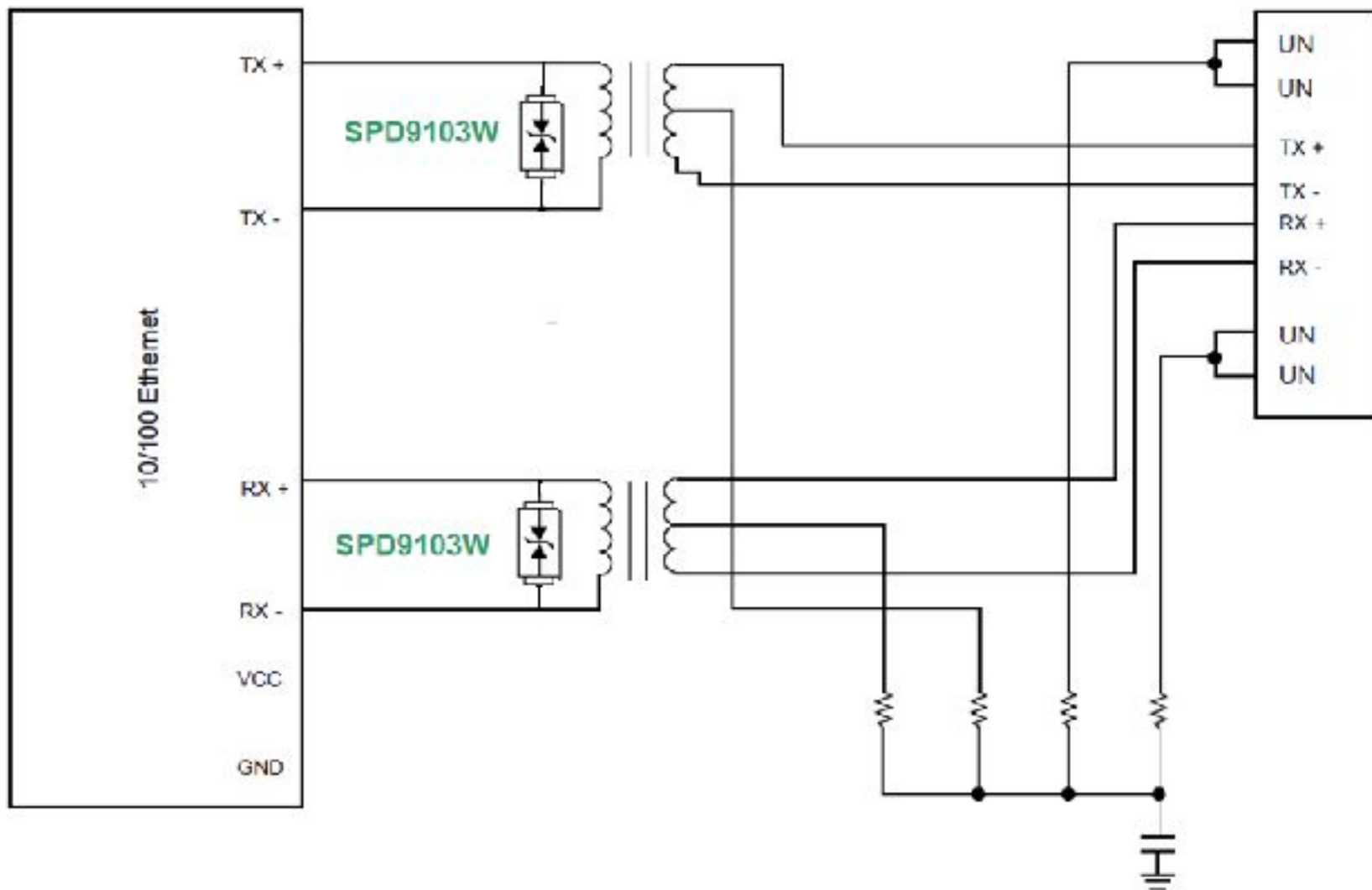
SLIC

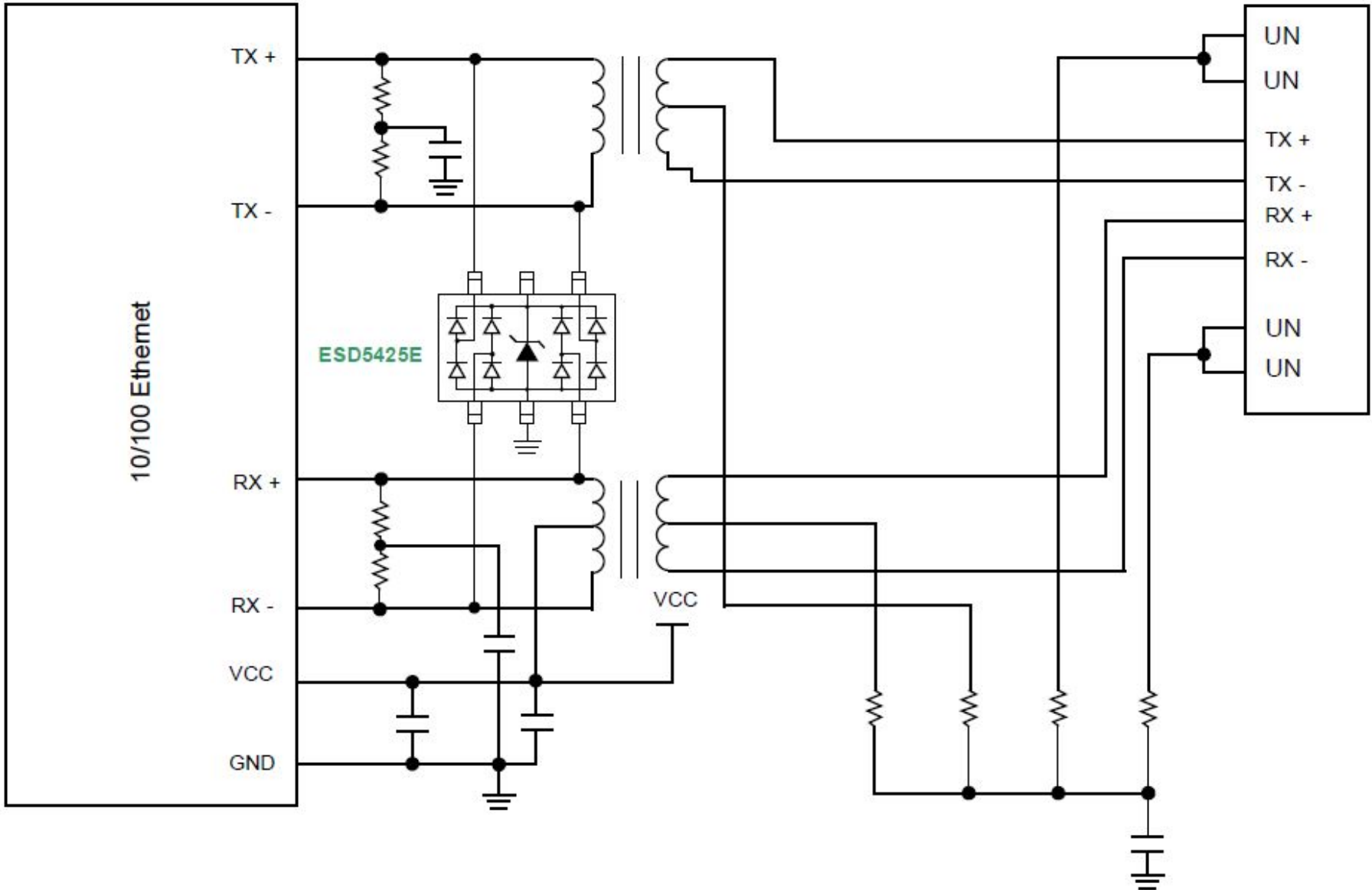
RS485

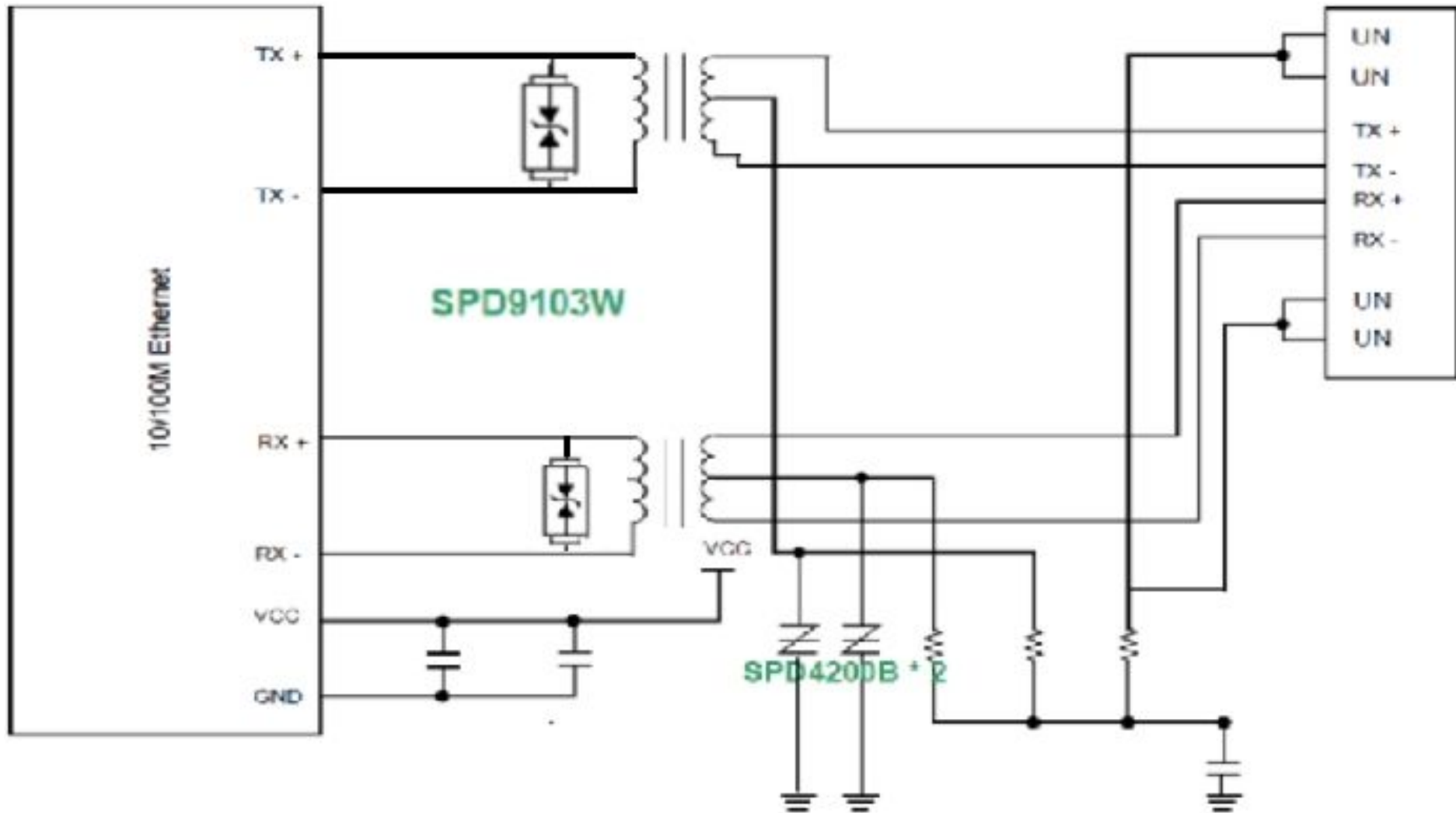
等

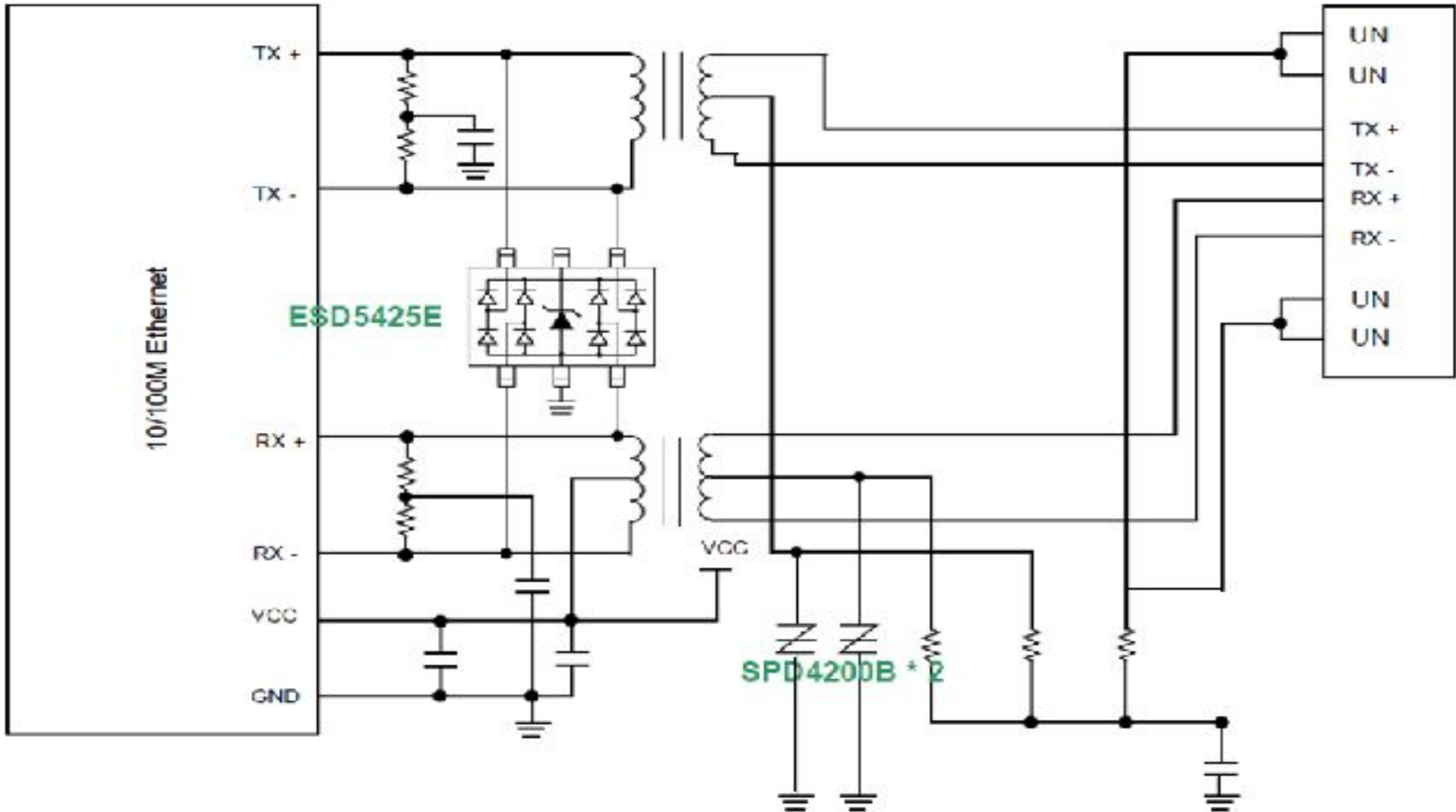




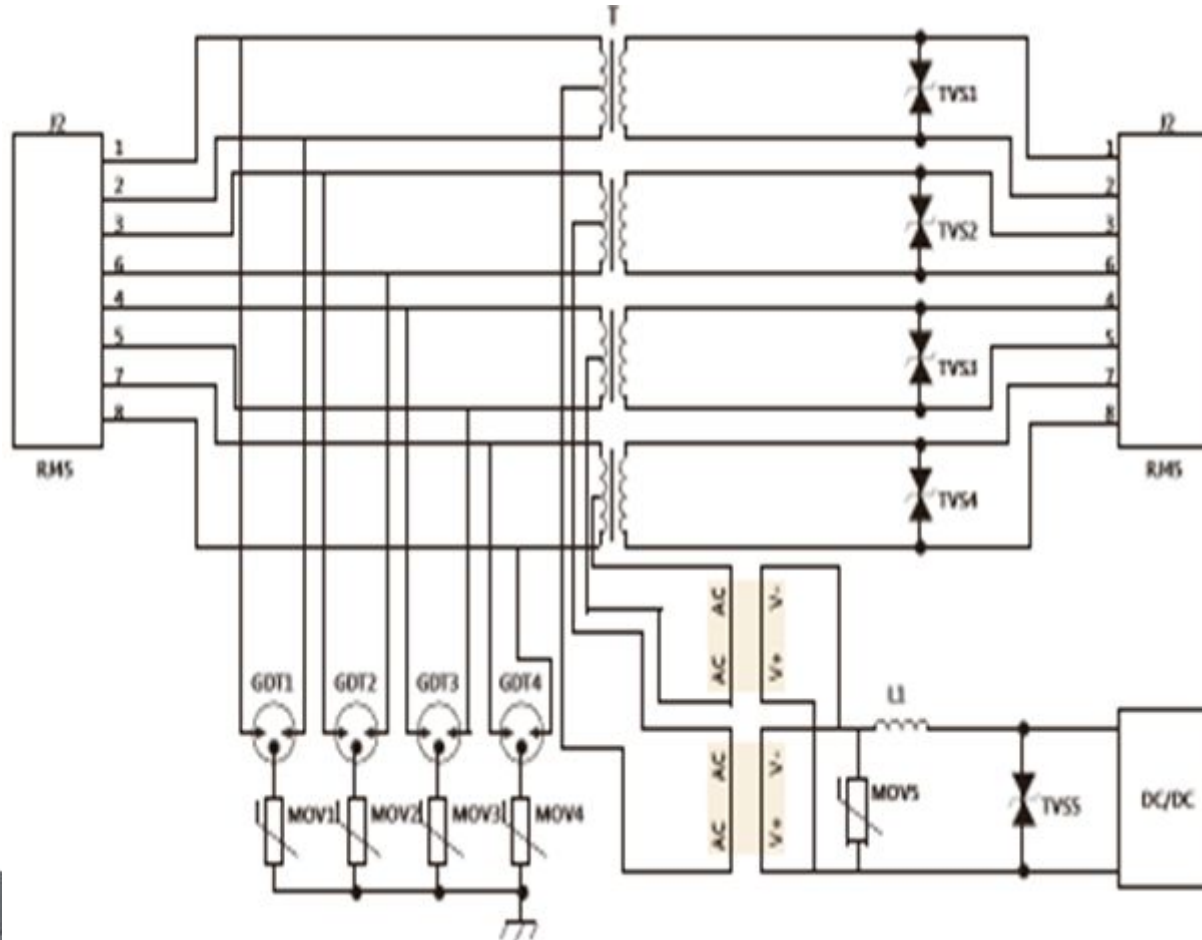








保护方案 – POE接口防雷保护（一）

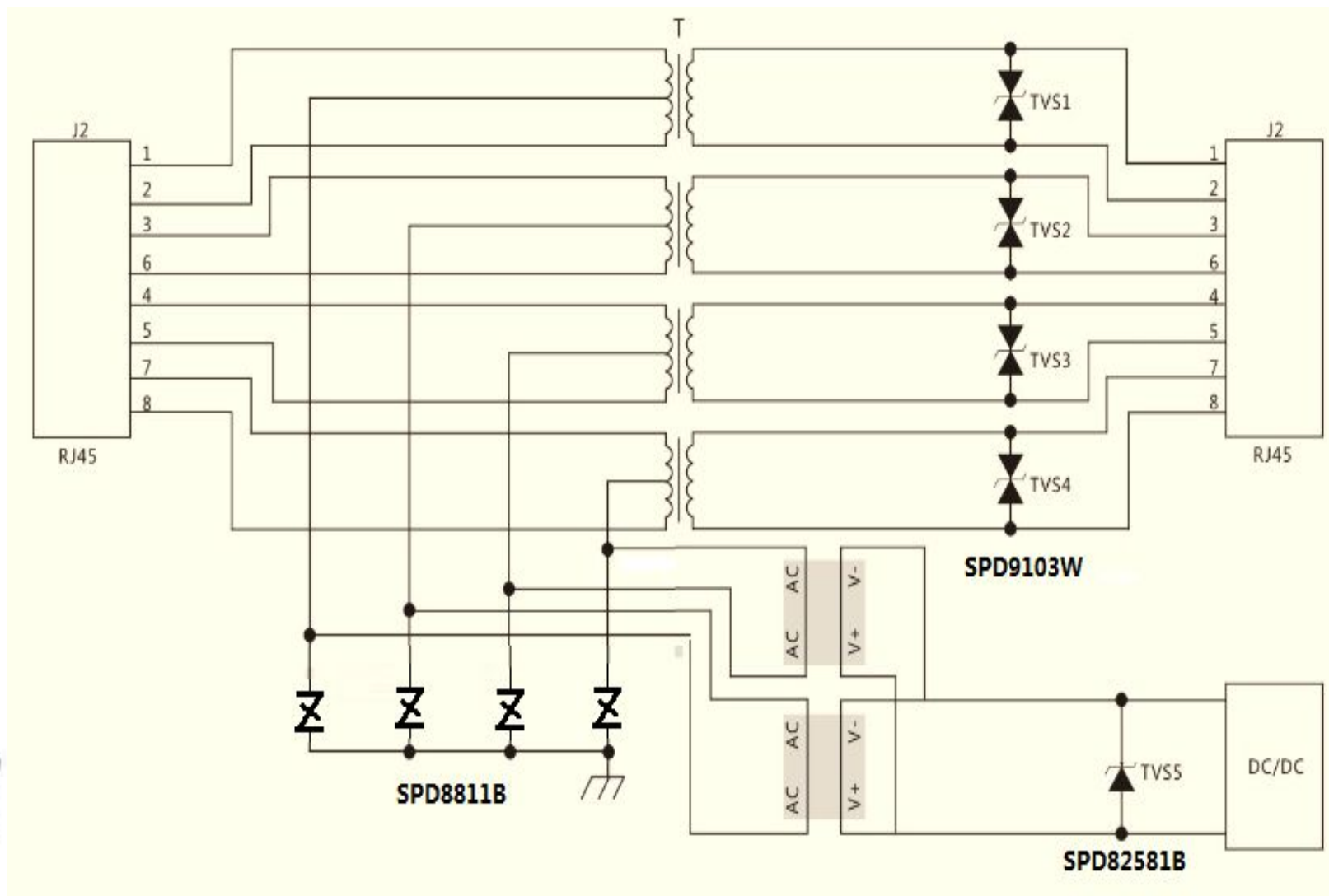


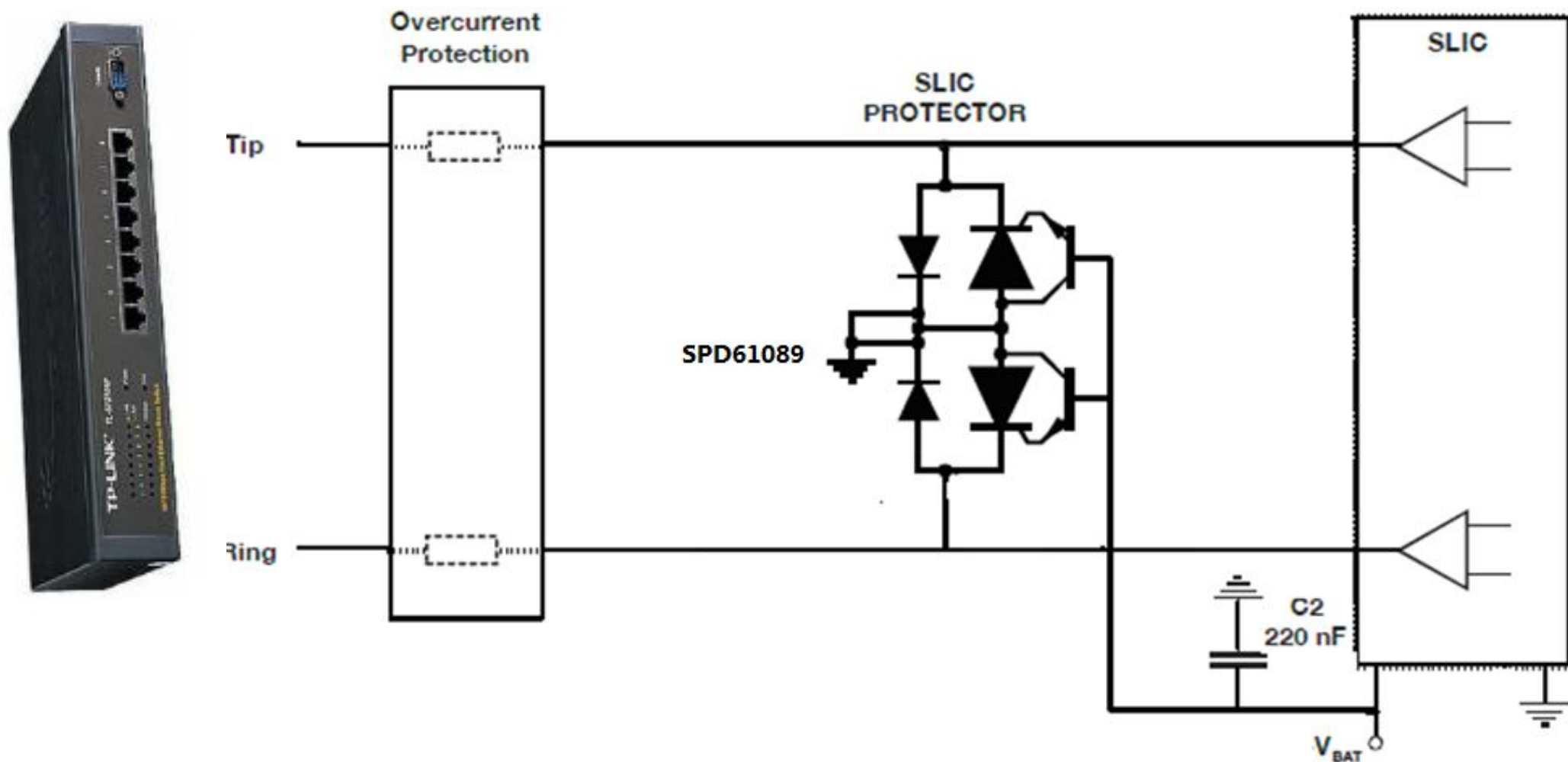
SPD9103W

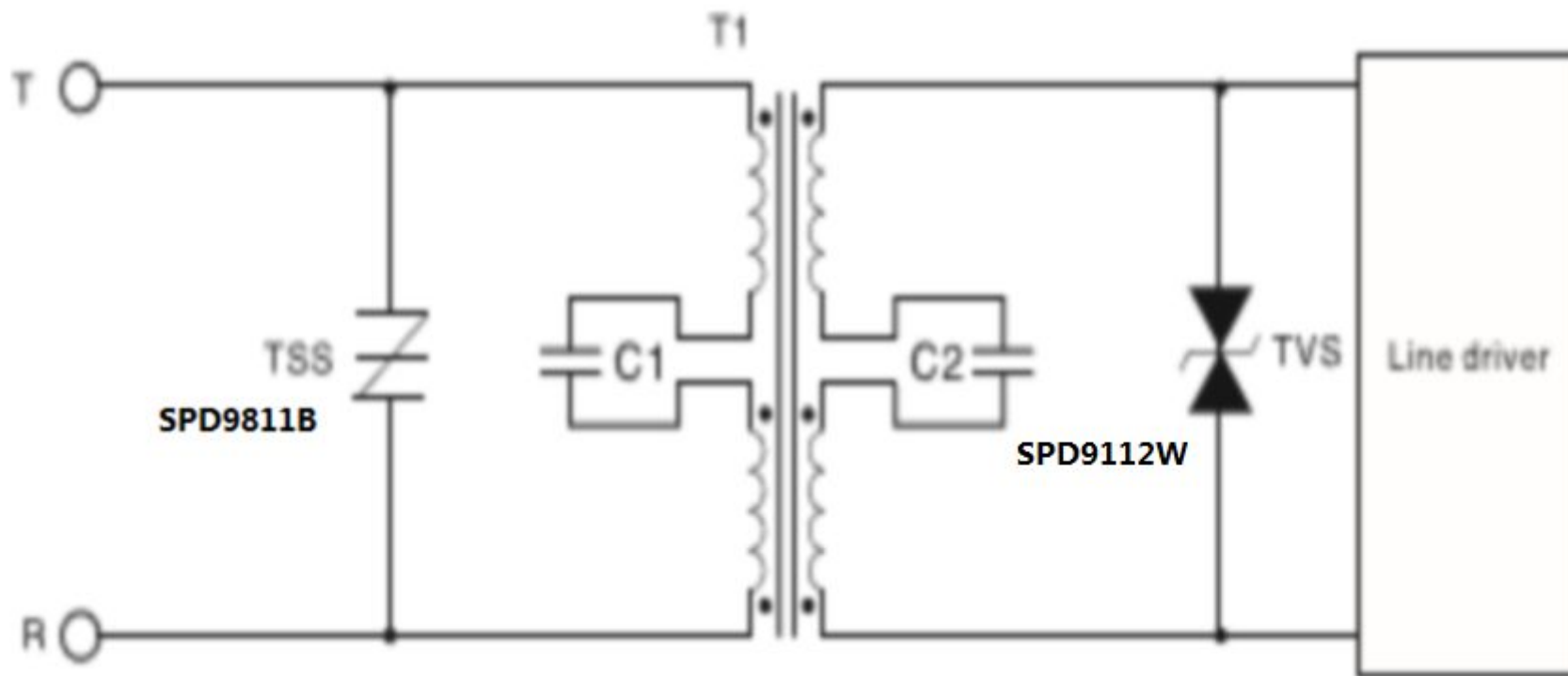


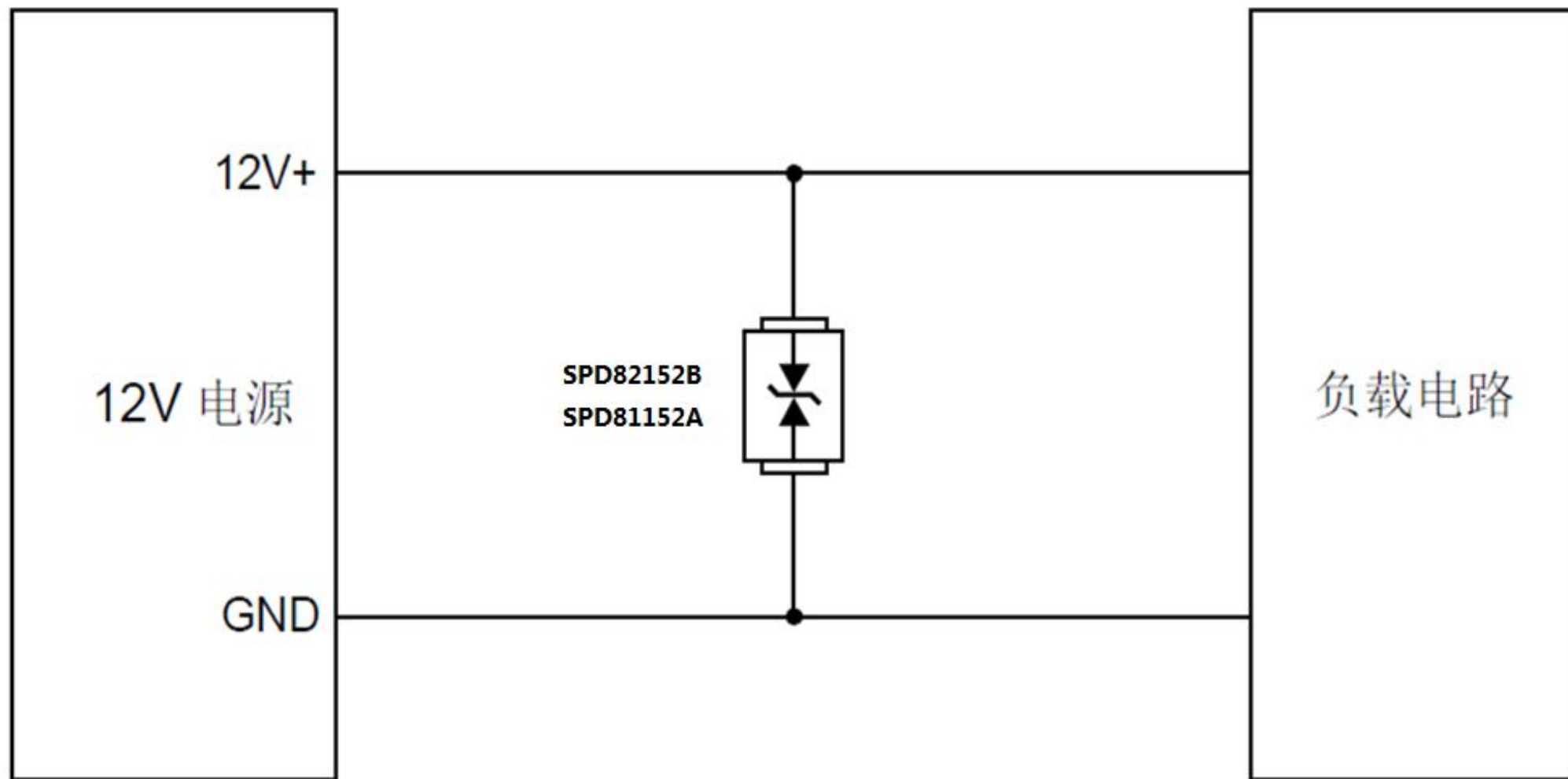
SPD82581B

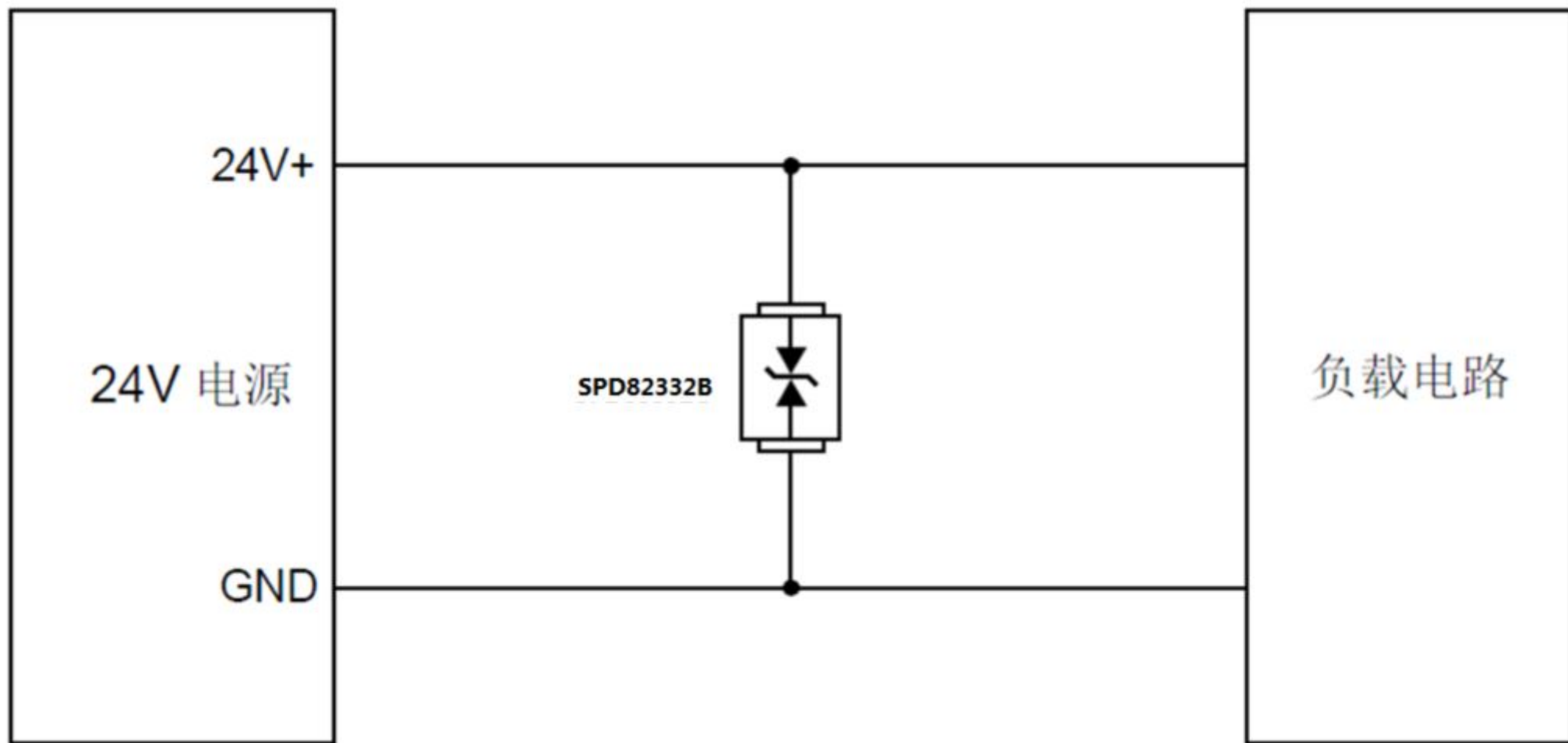


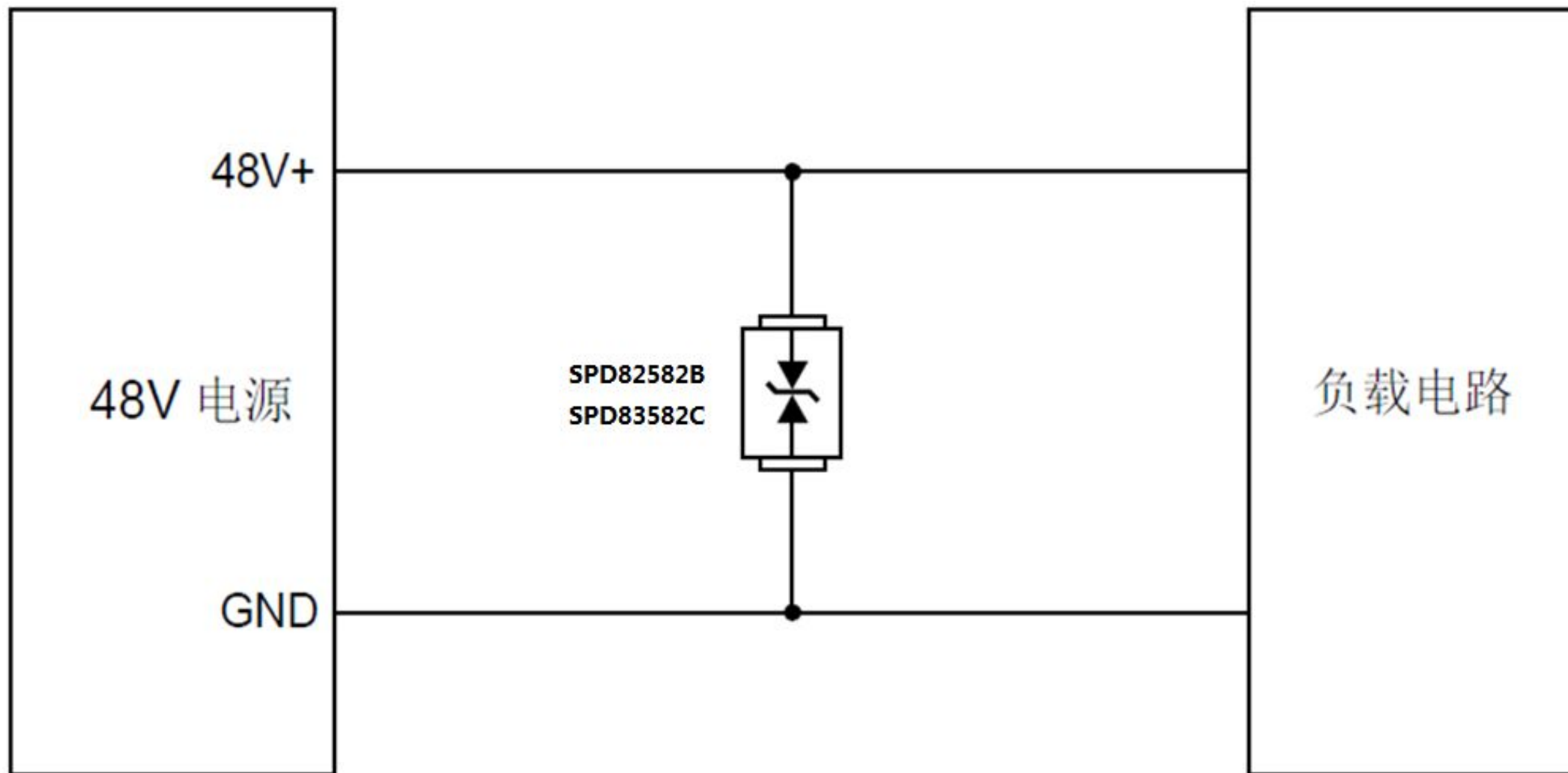


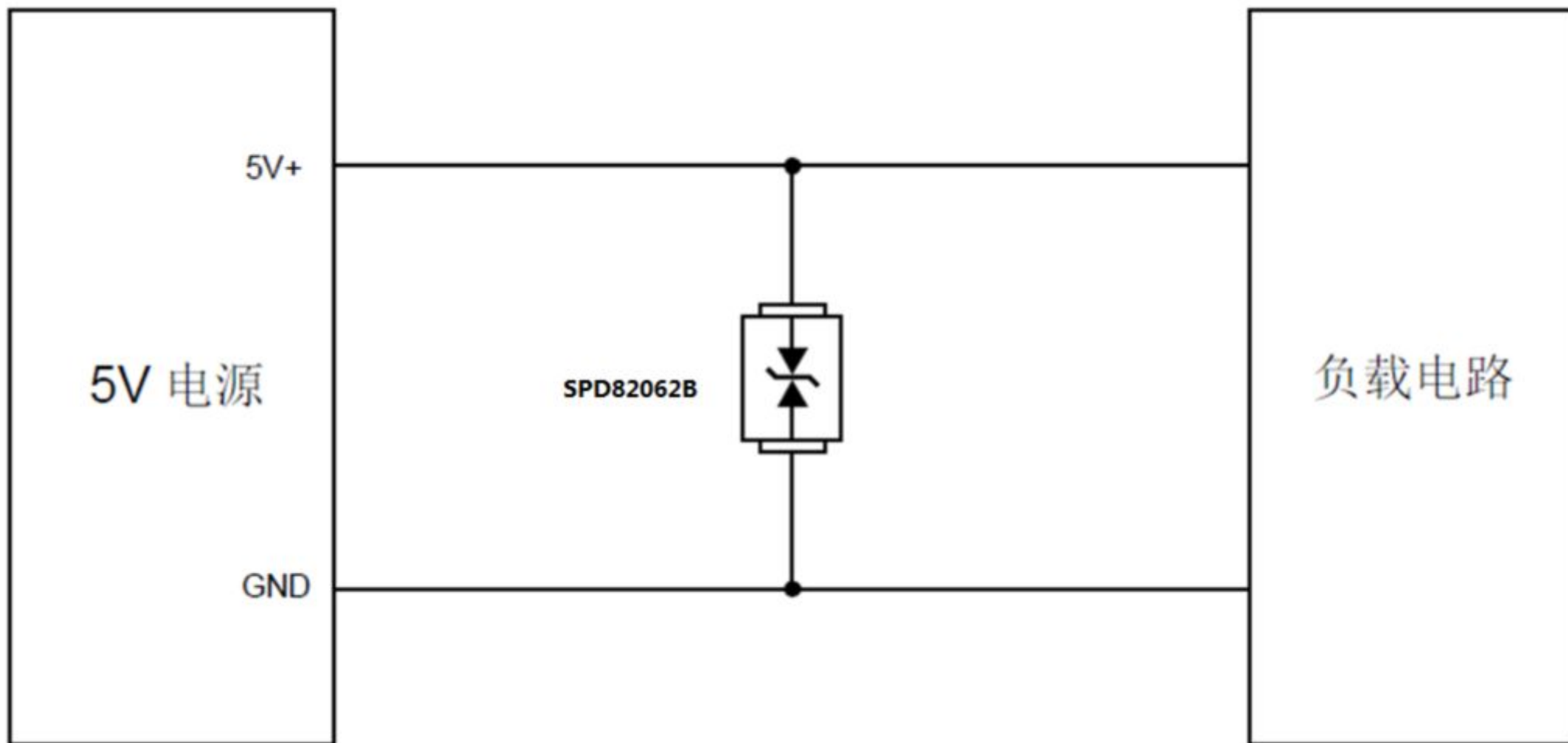


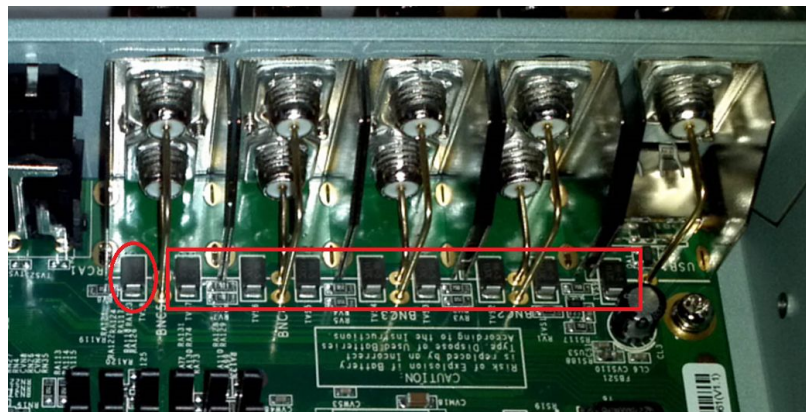
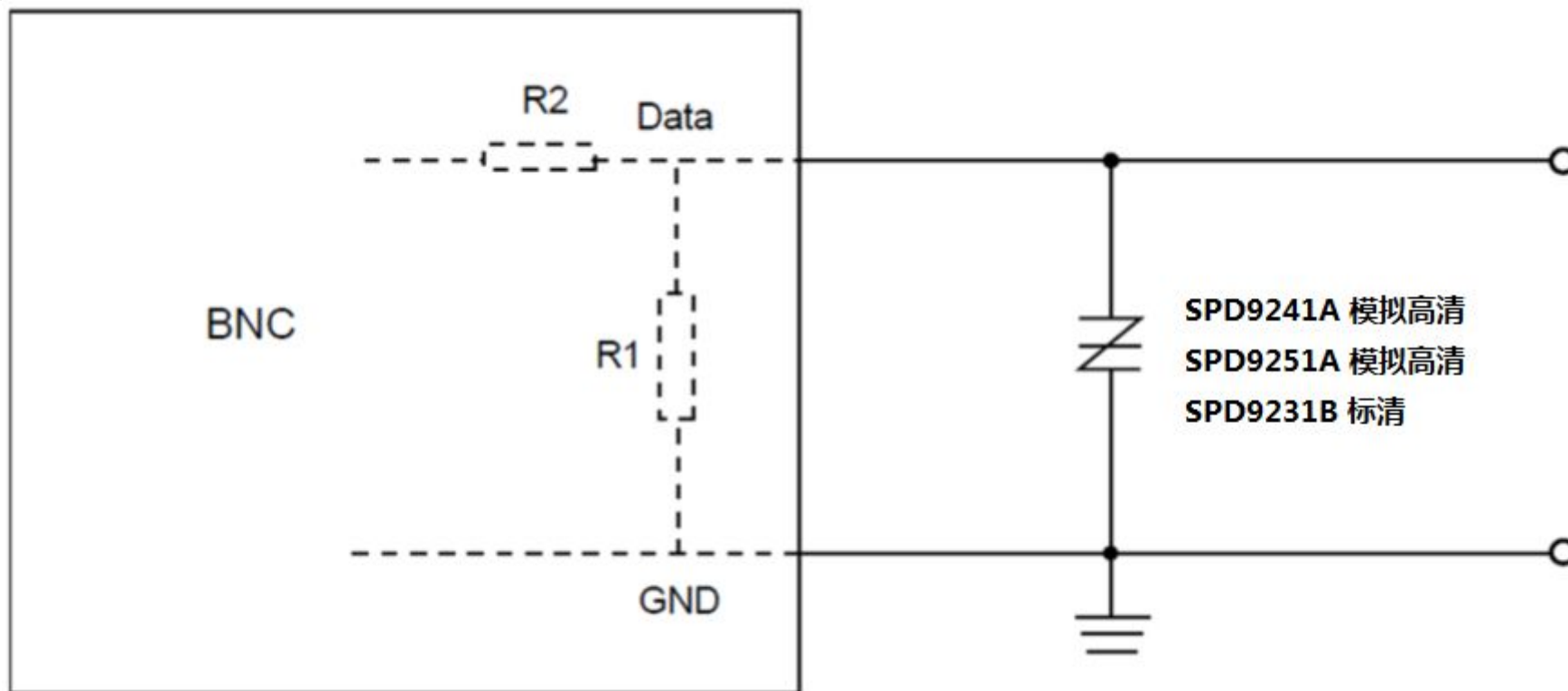




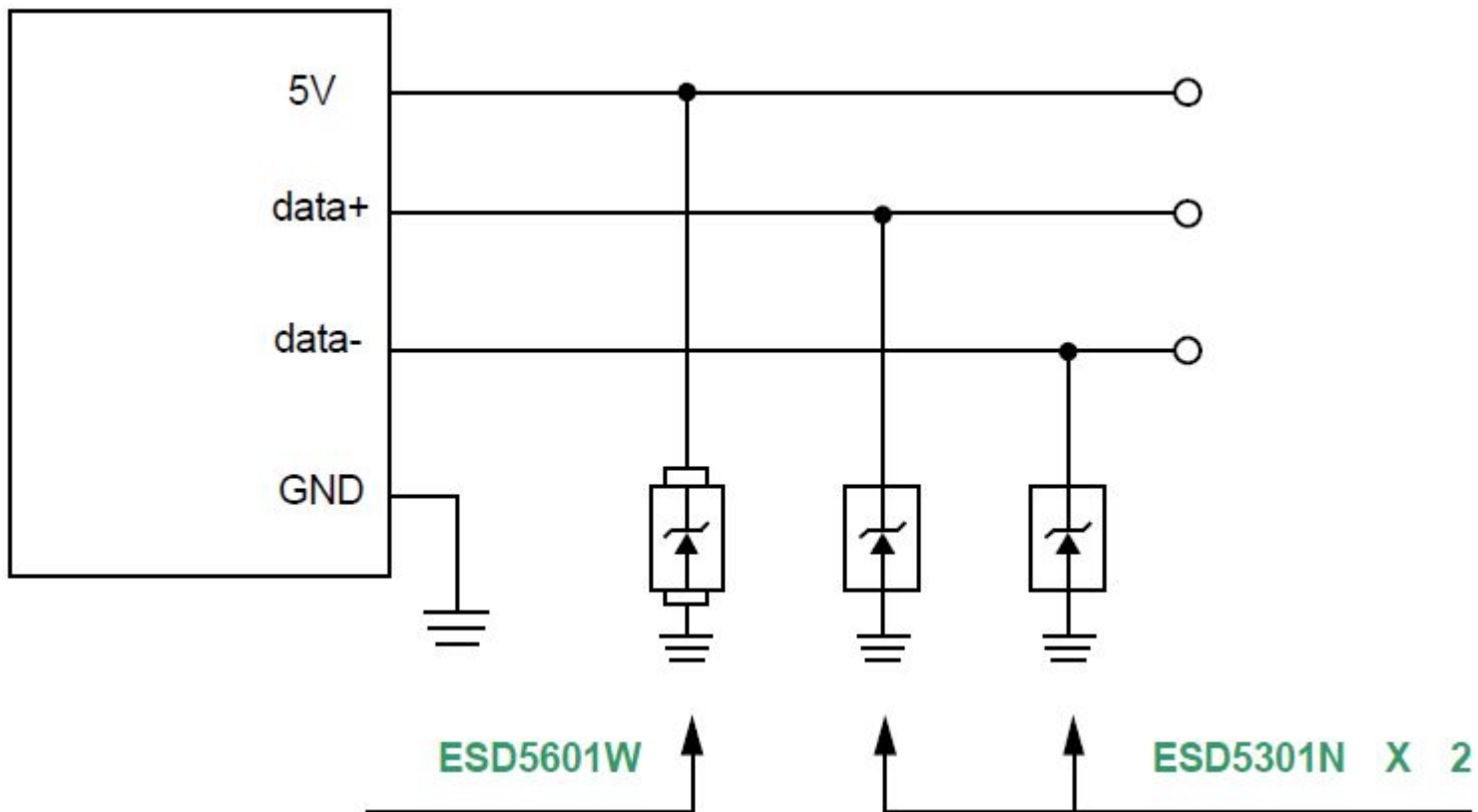






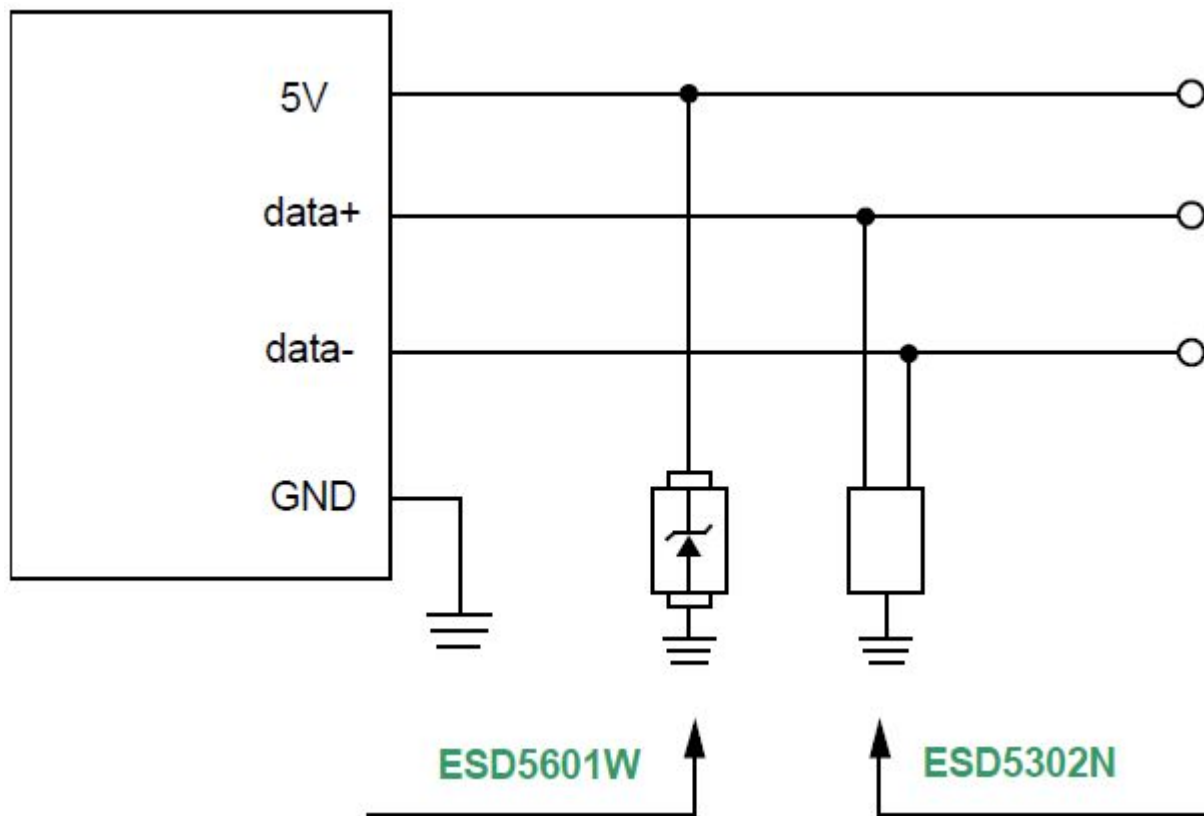


保护方案 – USB2.0接口保护（分立）



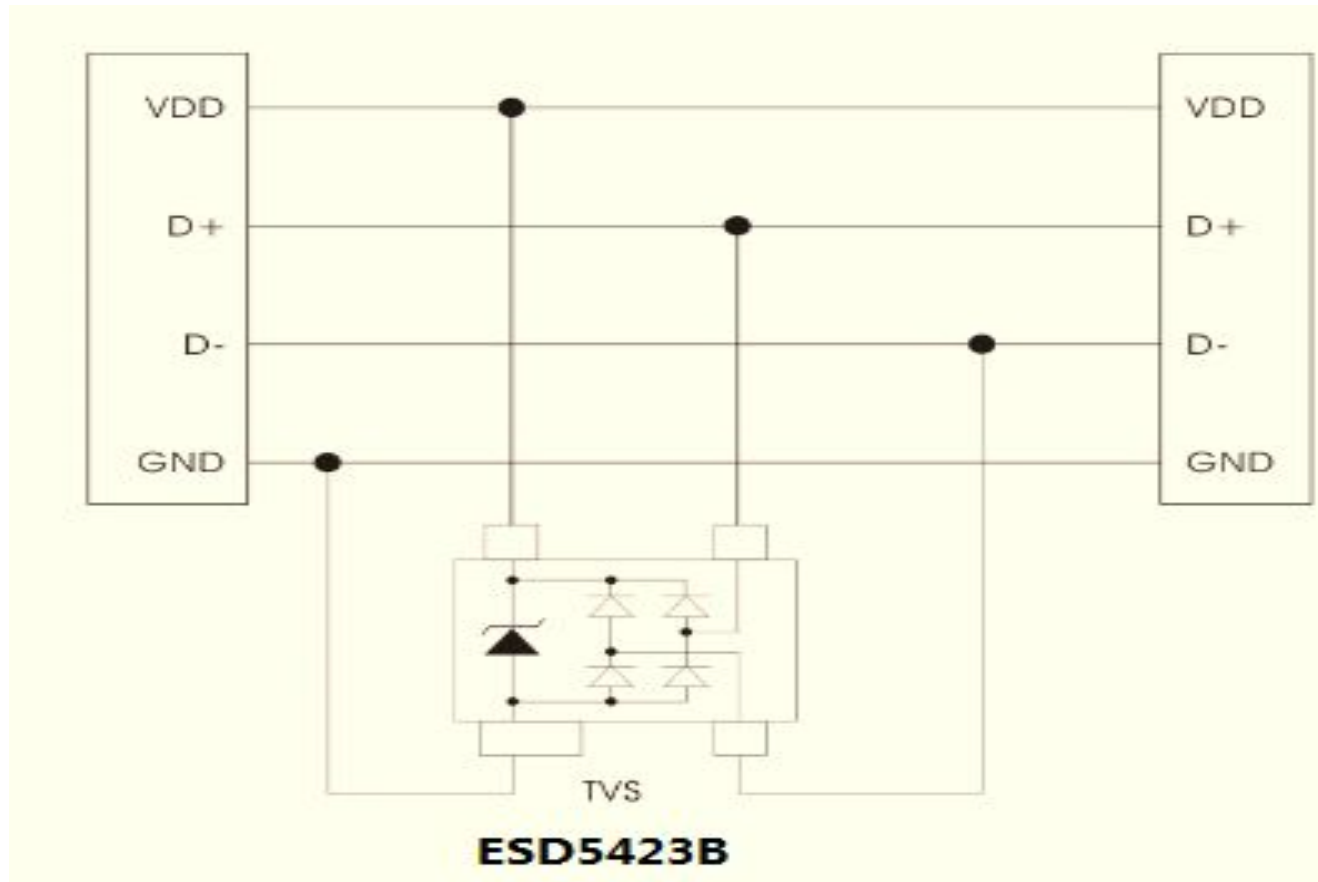
5V电源线保护等级			Data信号线保护等级		
ESD防护等级		浪涌防护等级	ESD防护等级		浪涌防护等级
接触放电	空气放电	8/20μs波形	接触放电	空气放电	8/20μs波形
±8kV	±15kV	120V	±8kV	±15kV	20V





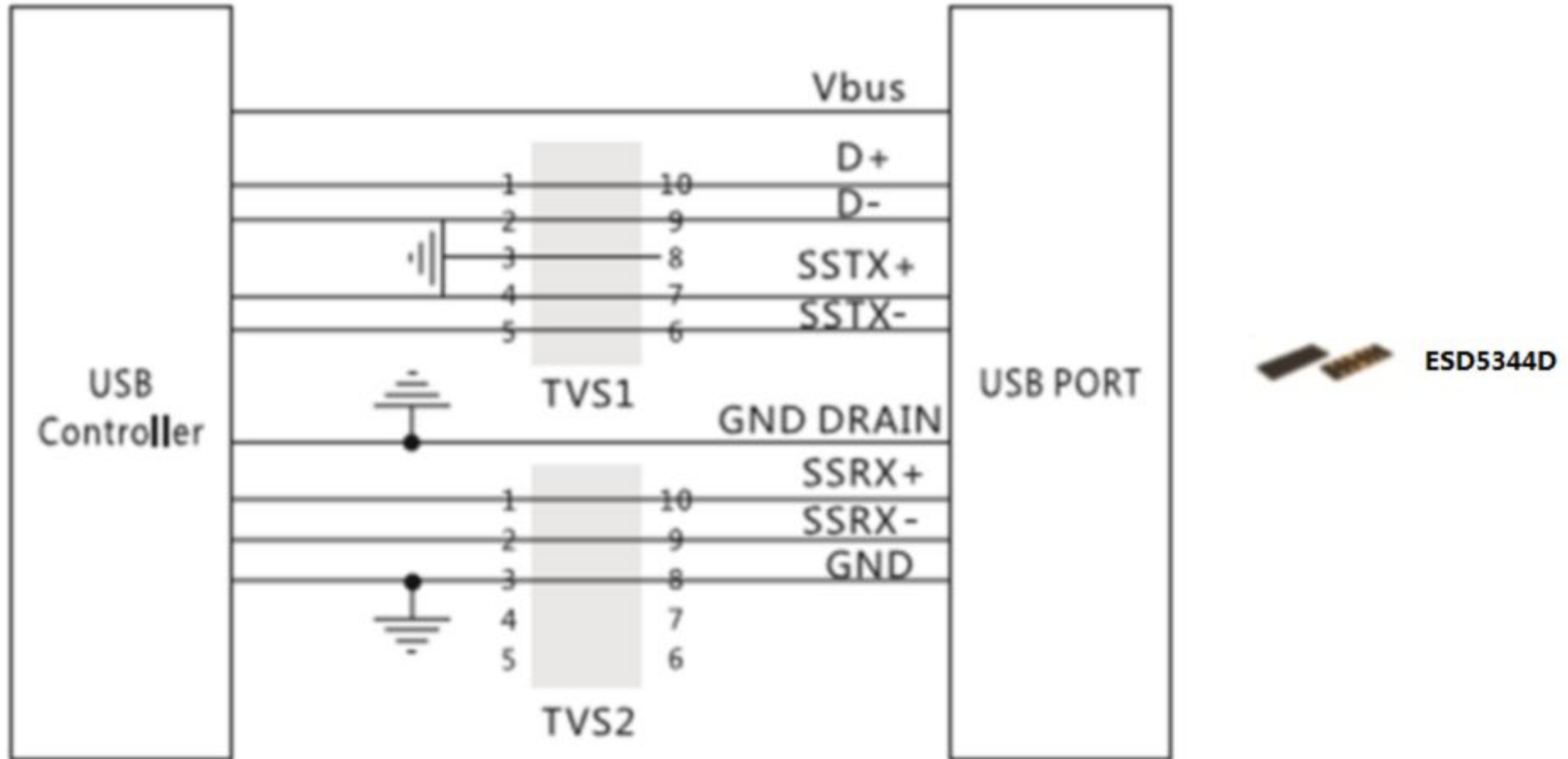
保护等级	
ESD防护等级	
接触放电	空气放电
±8kV	±15kV

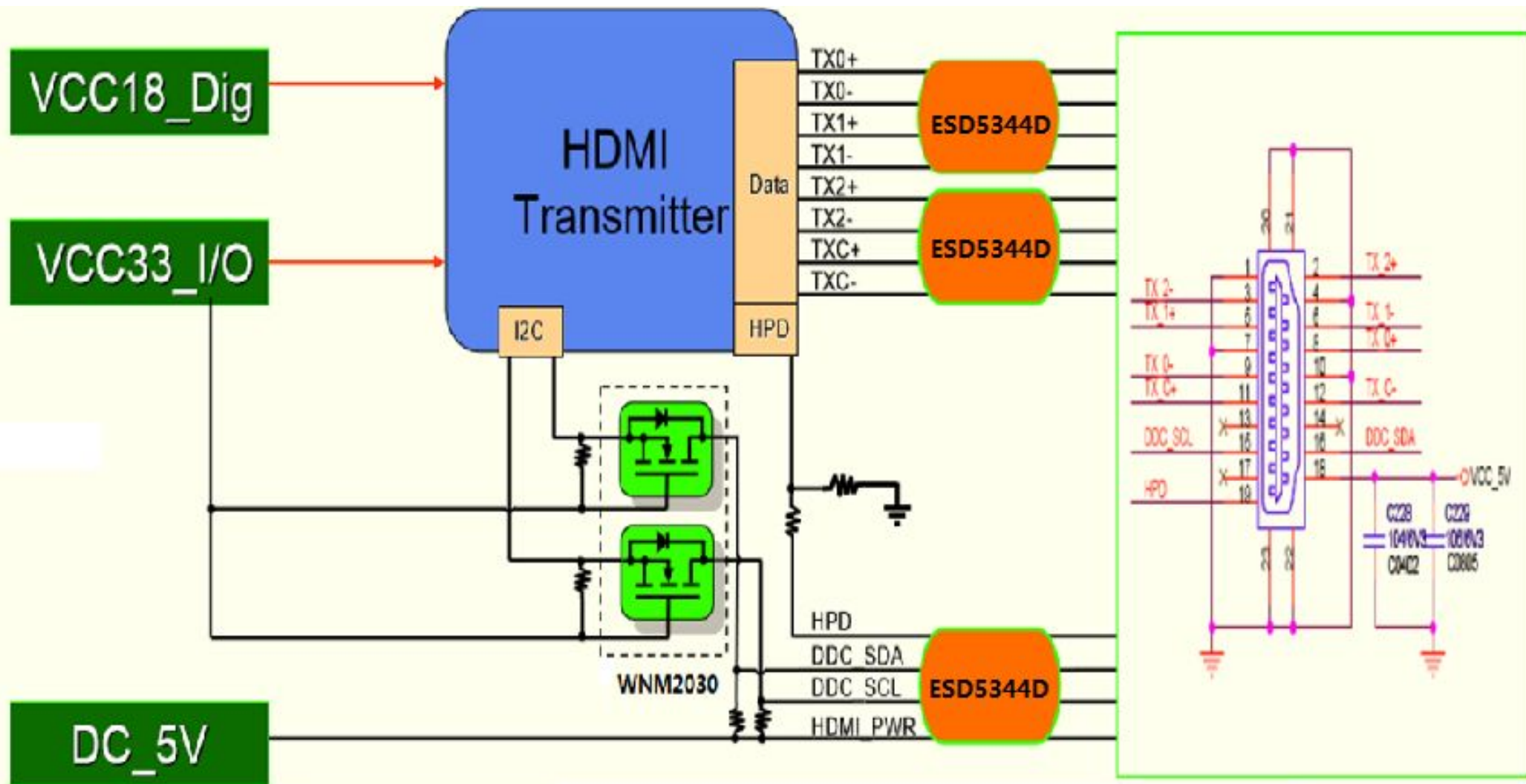
保护方案 – USB2.0接口保护（集成）



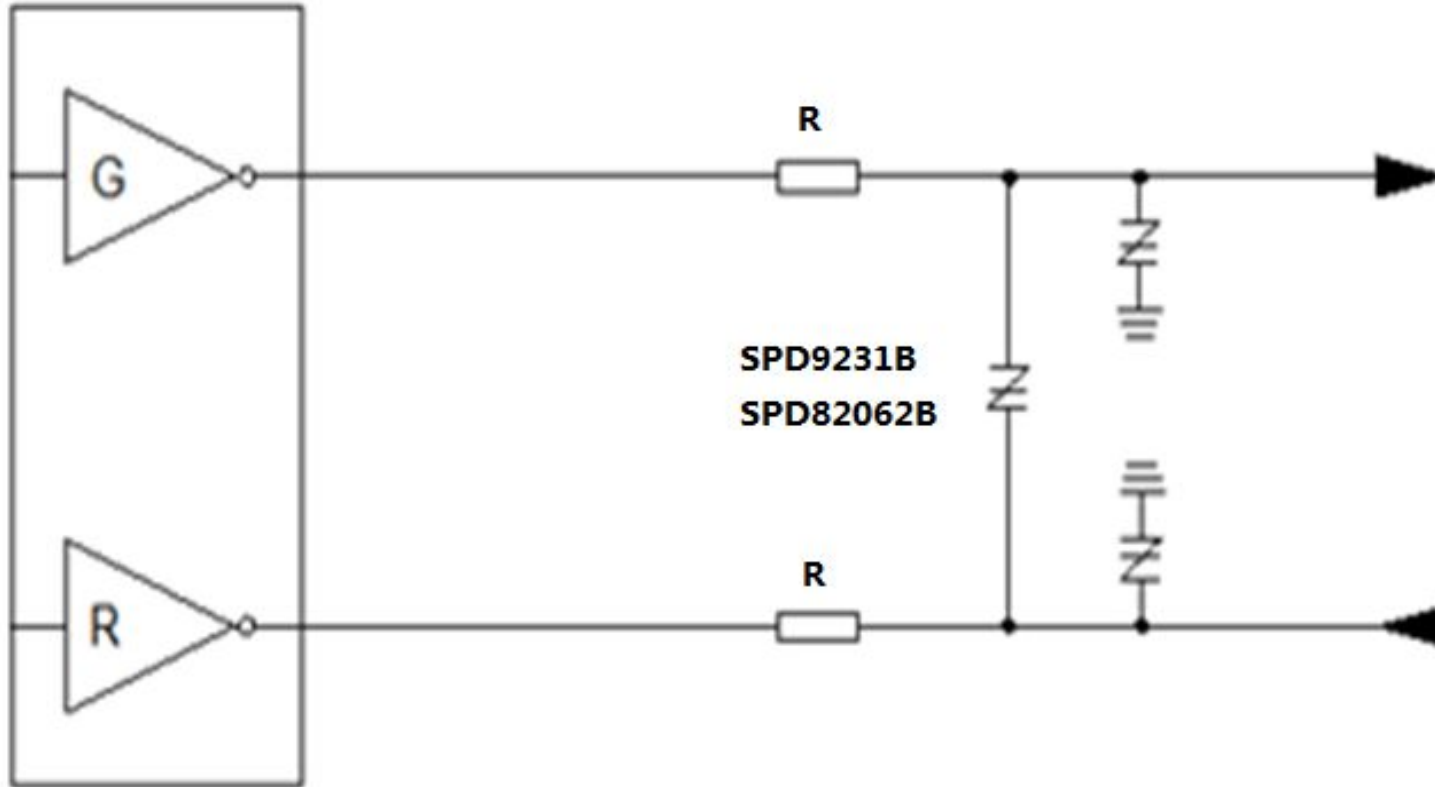
保护等级	
ESD防护等级	
接触放电	空气放电
±8kV	±15kV

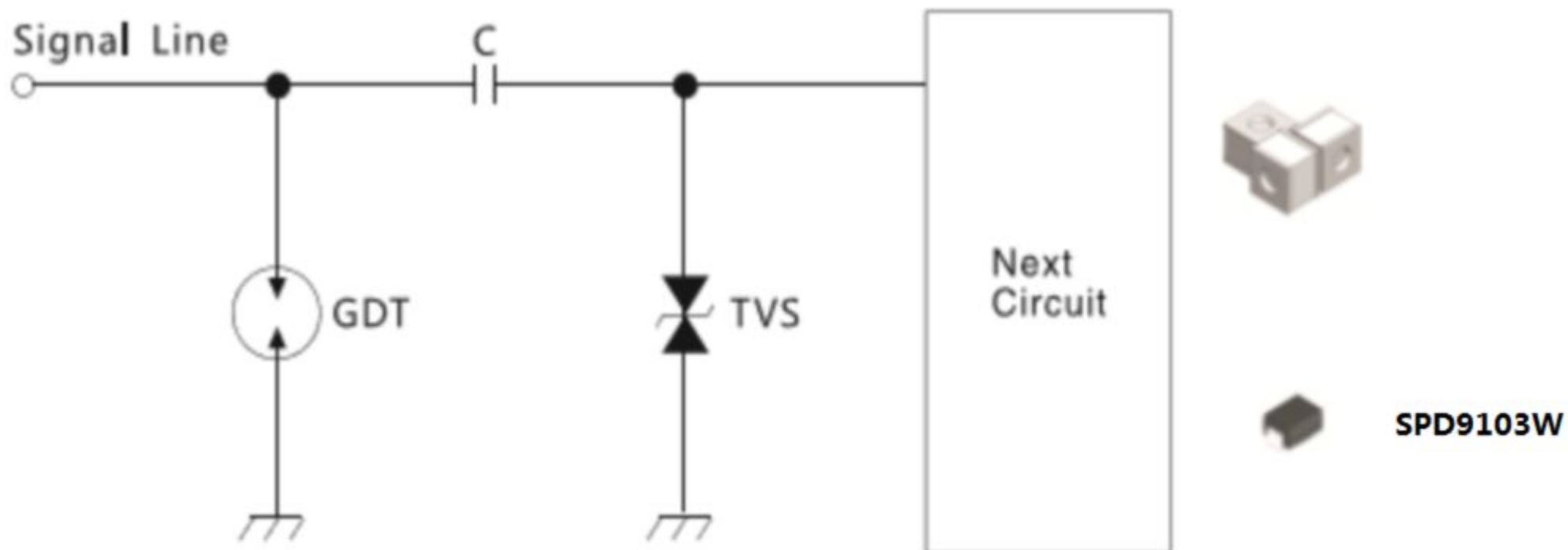






保护方案 – RS485/232防护





SPD9103W



谢谢！

